



WIRELESS RADIO ROOM THERMOSTAT  
KOD NO: 3.014439

**KABLOSUZ HAFTALIK PROGRAM SAATI / ODA TERMOSTATI**

**KULLANMA VE MONTAJ KILAVUZU**

# İMMERGAS KABLOSUZ HAFTALIK DİJİTAL PROGRAM SAATİ / ODA TERMOSTATI

## Kablolu ve Kablosuz Modeller

### ÇİHAZIN PARÇALARI VE GENEL ÖZELLİKLERİ

- Oda termostati ve program saati ve Telsiz kontrol ünitesi (telsiz model)
- Kullanma kılavuzu
- 2 adet AA pil kaynaklı besleme (piller verilmemiştir)
- 2 seviyeli oda sıcaklığı ayarlama özelliği. Konfor ve Düşük sıcaklık iğemesi
- Kılavuz destekli programlama
- Manuel, el kontrolü ile, kullanma
- Kapalı durumda iken ayarlanabilir donma koruması fonksiyonu
- Oda sıcaklığı veya zaman göstergesi
- Açıklıkları 60 mm veya 83 mm arası deliklerle montaj (3 konumlu bağlantı kutusu)
- Kablosuz kullanım (telsiz model)

### TANIMI

Dijital oda termostati ve program saati genel maksatlı bütün kombileri kontrol edebilen ve odanızda istenilen konfor veya düşük sıcaklık ihtiyacını karşılayacak şekilde kombinizi çalıştıran bir cihazdır.

### GENEL KULLANIM ŞEKLİ

- Bu cihaz İmmergas tarafından dizayn edilmiştir ve İmmergas kombiler ile beraber diğer kombilerle de kullanılabilir.
- Çalışırken cihazın parçalarını sökmeyiniz
- Doğrudan güneş ışığı alacak şekilde veya ısı kaynaklarının yakınına yerleştirmeyiniz.
- Üretici firma aşağıdaki durumlarda sorumlu tutulamaz:
  - a) Hatalı montaj
  - b) Yetkili olmayan kişiler tarafından cihaza müdahale edilmesi
  - c) Bu kitapçıkta yazan talimatlara uyulmaması

### 1.MONTAJ

#### 1.1.Montaj Talimatı:

Cihazın montajı sadece İmmergas Yetkili Servisi tarafından yapılabilir. Montaj için gerekli ikili kablo bayi/kullanıcı tarafından sağlanır.

#### 1.2.Montajın Yapılması:

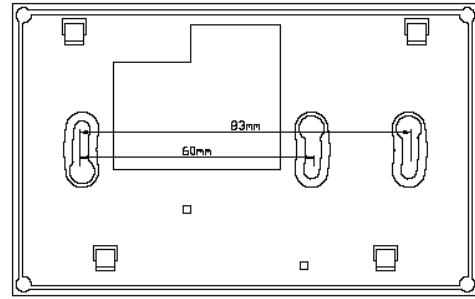
Cihazın ön kutusunu arka montaj kutusundan bir tornavida yardımıyla ayırın ve montaj kapağını gösterilen yerlerden 2 vida ve dübelle duvara monte edin. Daha sonra ön kutuyu yerine takın. Montaj için oda sıcaklığını en uygun şekilde ölçecek bir yer seçiniz ve monte ediniz.

### BAKIM VE KULLANIM ÖMRÜ:

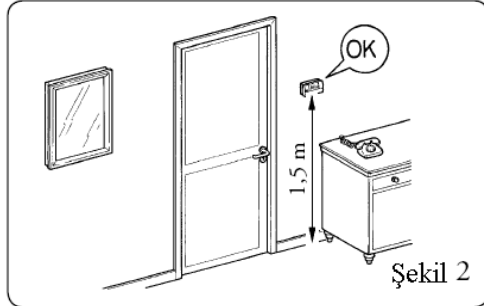
İmmergas oda termostati suyla veya ağır nemle temas etmemelidir. Dışarı bir hasar meydana gelmedikçe oda termostatiniz herhangi bir bakım gerektirmez.

**Kullanım ömrü 10 yıldır.**

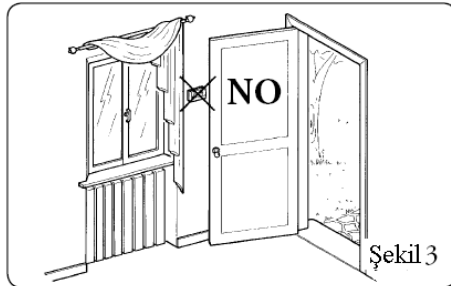
### KULLANIM



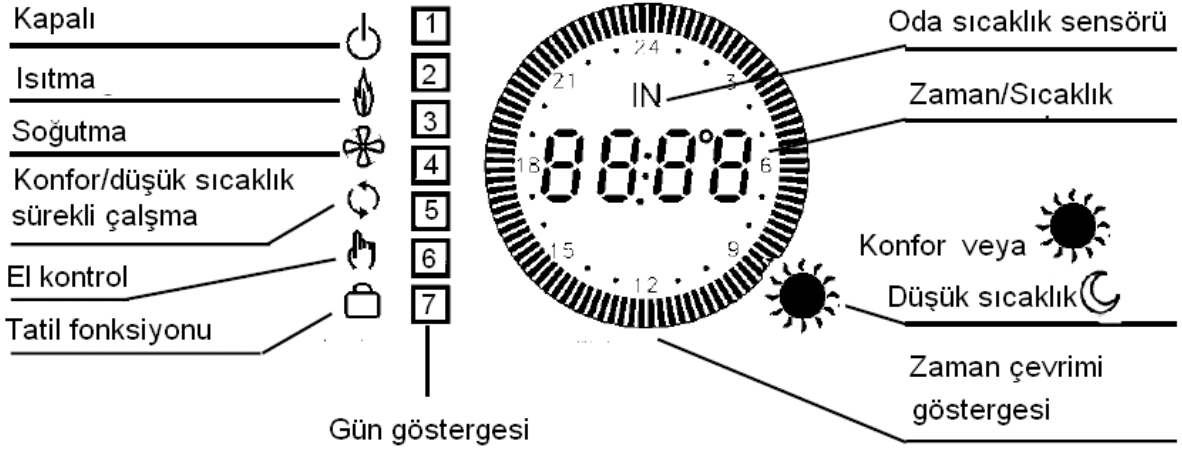
Şekil 1 montaj plakası ve ölçüleri



Şekil 2 kapı yanındaki ölçüye dikkat ederek monte ediniz



Şekil 3 Monte edilmez



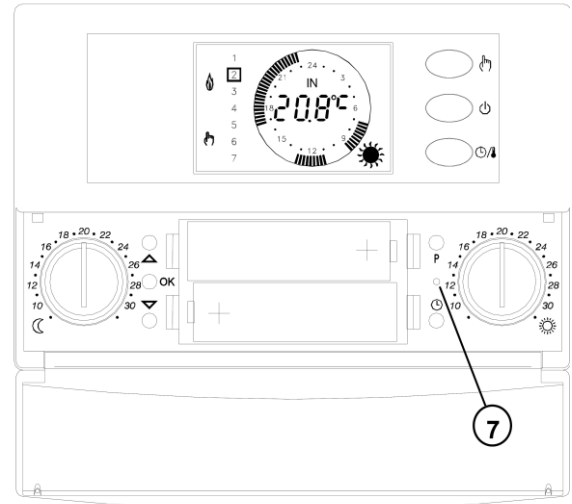
Şekil 4 ekran

### İLK ÇALIŞTIRMADA YAPILACAKLAR

Çalıştırma sırasında aşağıdaki işlemleri yapınız.

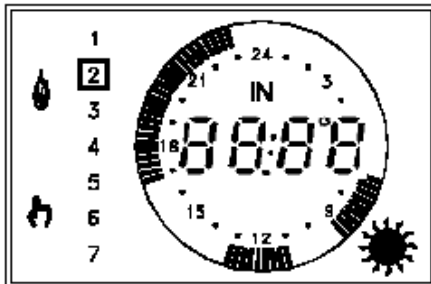
\* Pilleri şekilde gösterildiği gibi takın ve termostatınızı şekil 5 poz 7 deki düğmeye basarak çalıştırın. Pilleri kapatan kutunun arkasında 6 adet düğme bulunmaktadır:

'P'	Programlama
'ON'	Gün, saat ve dakika ayarı
'OK'	Onaylama (5)
'▲'	İleri (4)
'▼'	Geri (6)
'reset'	Şekil 5 Poz no 7 deliğinden erişilerek program sıfırlaması yapılır



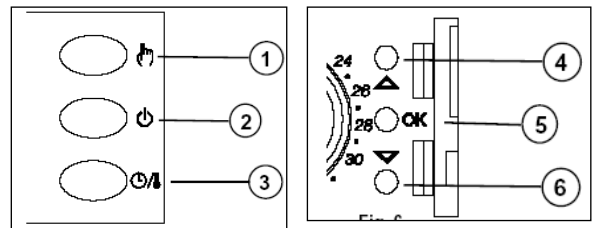
Ekranın ön tarafında 3 adet düğme mevcuttur.

- (1) manuel , el kontrolü,
- (2) Açık/kapalı
- (3) sıcaklık/zaman



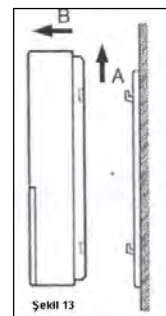
Şekil 8

Şekil 5



Şekil 6

Şekil 7

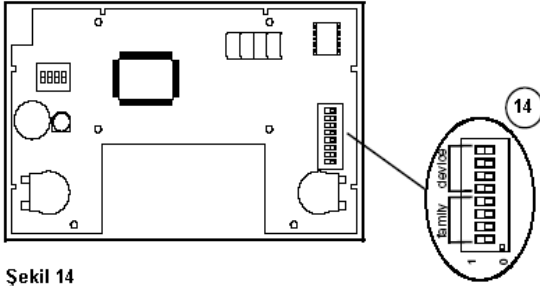


Şekil 13

## TELSİZ SİSTEMİNİN KURULUMU

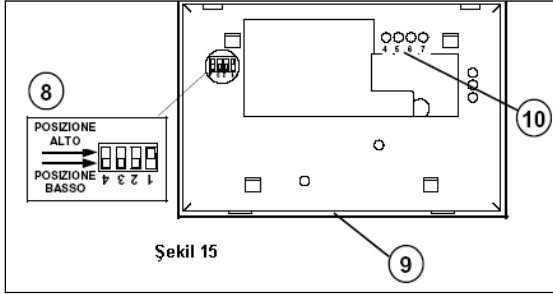
Kablosuz oda termostatı alıcı üniteye bir röleyi bir radyo bağlantısı ile açıp kapar. Kablosuz oda termostatını istediğiniz yere monte etmeden önce alıcı ünitenin radyo sinyallerini doğru olarak alıp almadığının test edilmesi gereklidir. Bunu yapmak için oda termostatı "Test" modunda çalıştırılır. Termostatın kutusunu arka plastik kapağını çıkartarak, küçük bir tornavidayı arka panel ile termostatın gövdesi arasına koyup hafifçe iterek, açınız. Şekil 13.

Şekil 14 de cihazın iç yerleşimini göstermektedir. Etrafta başka kablosuz oda



Şekil 14

termostatı olmadığında, herhangi bir adres kuruluma ihtiyaç duyulmaz (poz 14 adres siviçleri). Aksi halde bu mikrosiviçlere diğer kablosuz ünitelerden farklı bir adres uygulanır. Alıcı üniteyi çalıştırın ve bulunmasını istediğiniz noktanın yakınına bir yere yerleştirin. Kablosuz oda termostatında ilave fonksiyonlar kısmındaki N1 mikro siviçi açığa doğru itiniz, bu hareket cihazı test konumuna sokacaktır. (Şekil 15 poz 8)



Şekil 15

Pillerin doğru olarak takıldığını kontrol edin, eski alkalin pil kullanmayın. Bu konumda termostat "Test" durumundadır ve sürekli olarak alıcıya her 3 saniyede bir Aç-Kapa sinyali yollamaktadır.

Alıcı üniteye ise ilgili röle çıkışı da her 3 sn. de bir Aç-Kapa yapacaktır.

Bu çıktı durumu da alıcı üzerindeki kırmızı led'den görülecektir. Eğer bu oluyorsa oda termostatı alıcı ile doğru bir şekilde iletişim kurmaktadır.

Oda termostatını istediğiniz odaya koyarken sürekli olarak açıp kapama yapan çıkışı sinyalinin bulunduğundan emin olunuz. Eğer termostat alıcıdan çok uzağa koyulmuşsa, ilgili

röle çıkışı açma kapama yapmayacak ve Aç veya KAPAT konularından birinde kalacaktır. Bu durumda oda termostatı ya daha yakın bir yere veya radyo dalgalarını zayıflatan betonarme duvar veya metal levhalardan mümkün olduğu kadar uzağa koyulmalıdır. Sinyal gücü alıcı üniteye de kontrol edilebilir. Bakınız alıcı ünite kısmı.

En uygun pozisyon bulduktan sonra, (Şekil 15 poz 8) mikro siviçi yukarı iterek Test konumunu durdurun bu şekilde cihaz normal çalışmaya durumuna döner.

**Not: normal çalışma durumunda alıcıdaki rölenin durumu her 3 sn.de bir güncellenecektir., bu nedenle Konfor veya Düşük sıcaklık işletmesi derecelerinde ilgili düğmeleri çevirerek bir değişiklik yapılması halinde derhal tepki görmemiz normaldir.**

Oda termostatını plastik arka kısmı yerleştirip iterek kapatın. Mekanik montaj işlemine devam edin.

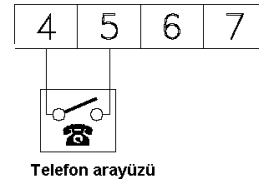
### Montaj:

- Duvara montaj

Montaj plakası (Şekil 1) içinden çıkan dübel ve vidalarla duvara takılır veya doğrudan duvara takılabilir. Bakınız sayfa 2.

### Elektrik kabloları

Oda termostatına, kablosuz olarak tasarlandığından, elektrik bağlantısı yapılmaz, ancak bazı uçlarına opsiyonel olarak telefon kontrol ara yüzü takılabilir. (Şekil 15 poz 10)



Telefon arayüzü

### SAATİN AYARLANMASI:

Şekil 8 den aşağıdaki işlemleri yapınız:

- 1) Plastik pil yuvası kapağını açın,
- 2) Saat simgesine en az 2 sn basın,
- 3) Günü „▲“ veya „▼“ düğmeleriyle ayarlayın,
- 4) Onaylamak için "OK" düğmesine basın,
- 5) Saati „▲“ veya „▼“ düğmeleriyle ayarlayın,
- 6) Onaylamak için "OK" düğmesine basın,
- 7) Dakikayı „▲“ veya „▼“ düğmeleriyle ayarlayın,
- 8) Onaylamak için "OK" düğmesine basın,

1 dakika sonra düğmelerle bir işlem yapmadığınız takdirde cihaz otomatik olarak programlama konumundan çıkar.

### UYARI:

**Isıtma/ Soğutma kontrolü seçimi**

En az 3 sn. „▼“ düğmesine (geri) basılırsa ısıtma fonksiyonu seçilir ve “🔥” sembolü gözükür, ileri düğmesine „▲“ en az 3 sn basılırsa

Soğutma fonksiyonu seçilir ve “❄️” sembolü gözükür. Pillerin çıkarılıp takılması halinde Isıtma ve Soğutma fonksiyonları yeniden ayarlanmalıdır.

### Programlama fonksiyonu

Programlama fonksiyonunun seçimi „▲“ (ileri ) veya „▼“ (geri), OK (onaylama) ve “P” (programlama) düğmeleri ile yapılır. Programlama fonksiyonu için “P” düğmesine en az 2 sn basılır, gösterge açağıdaki gün kombinasyonlarından birini gösterecektir.

- |                     |  |         |
|---------------------|--|---------|
| a) 1 2 3 4 5<br>6 7 | Pazartesi ... Cuma<br>Cumartesi ... Pazar            | +       |
| b) 1 2 3 4 5 6<br>7 | Pazartesi ... Cumartesi<br>Cumartesi ... Pazar       | +       |
| c) 1 2 3 4 5 6 7    | Pazartesi ... Pazar                                  | +       |
| d)                  | <input type="checkbox"/> bavul<br>(tatil fonksiyonu) |         |
| e) 1                | Pazartesi  | günlük  |
| 2                   | Salı   | program |
| 3                   | Çarşamba   | ↔       |
| 4                   | Perşembe   |         |
| 5                   | Cuma   |         |
| 6                   | Cumartesi  |         |
| 7                   | Pazar  |         |

programlama sırasında değiştirmek için „▲“ veya „▼“ düğmelerine onaylamak için “OK” düğmesine basılır. “P” düğmesine basılırsa programlama modundan çıkılır.

Program günleri kombinasyonun “OK” ile onaylanmasından programın saat çevrimi kombinasyonu yanıp sönmeye başlar.

„▲“ veya „▼“ (ileri ve geri) düğmeleriyle , “OK” (onay) ve “P” programlama ile kombinasyonlar seçilebilir (Günde 1 ila maksimum 4 programa kadar)

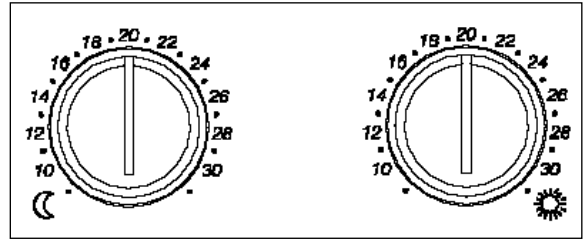
- |                       |  |
|-----------------------|--|
| a) 1. zaman çevrimi   | 06:00 .... 23:00   |
| b) 2. zaman çevrimi   | 06:00 .... 08:00<br>17:00 .... 23:00                     |
| c) 3. zaman çevrimi   | 06:00 .... 08:00<br>11:00 .... 13:00<br>17:00 .... 23:00 |
| d) 4. . zaman çevrimi | 06:00 .... 08:00   |

11:00 .... 13:00  
17:00 .... 19:00  
21:00 .... 23:00

Seçilen zaman çevriminin onaylanmasından sonra „▲“ (ileri ) veya „▼“ (geri) düğmeleri ile program başlangıcı ile bitiş 15'er dk. zaman aralıklarıyla değiştirilebilir ve tekrar “OK” düğmesiyle onaylanır. Ç program kombinasyonundan sonra, bir sonraki kombinasyon (eğer varsa) yapılabilir.

### SICAKLIK AYARLARI

Ağ AĞIDA çekil 9'daki düğmelerle gündüz ve gece yani konfor ve düşük sıcaklık iğetmesi olarak sıcaklıklar ayarlanır.



çekil 9

### TATİL PROGRAMI

Eğer tatil programı seçilmişse “” bavul sembolü yanıp söner, OK düğmesine basıldıktan sonra „▲“ veya „▼“ düğmeleriyle saat sayısının (00...95 saat arası) ayarlanması mümkündür. Maksimum sayı ayarlandıktan sonra ekran otomatik gün gösterme durumuna geçer (gün 04...99). Bu süre içinde ısıtma veya soğutma faaliyeti kapalıdır, sadece donma koruması devrededir. Donma koruması programı devreye girerse, on anki saat ve gün de tatil süresine dahil edilir: bu durumda donma koruması sıcaklığı gösterilir (sadece ısıtma modunda) ve „▲“ veya „▼“ düğmeleriyle değiştirilebilir.

### MANUEL (ELLE) KULLANIM

çekil 6 poz 1 el kullanımı düğmesine basılarak cihaz o anda belli olan programdan farklı şekilde çalışabilir. Bu düğmeye bir kez basıldığında “değiştirme-yerine geçme” fonksiyonu devreye girer: sıcaklık ayarları tersine çalışır, yani konfor çalışması yerine düşük sıcaklık iğetmesi veya tersi olur, bu durum mevcut zaman çevrimine kadar devam eder. Bu şekilde bir sonraki iğem bu “yerine geçme” fonksiyonu tarafından belirlenmez. Cihaz bir sonraki çevrimde normal çalışmaya döner, “el kontrol” ve “yerine geçme” sembolleri yanar ve zaman çevrimi de görünür hale gelir. Bu durumda oda sıcaklığı hala ekranda gözükmemektedir. Elle kontrol düğmesine 2 kez basıldığında cihaz sürekli konfor- Gündüz\* sıcaklığı iğetmesinde

çalıŒr, tekrar bir kez basılınca sürekli düşük sıcaklık- Gece- iŒetmesinde çalıŒr. , , ve sembolleri ve oda sıcaklıęı gözükür. Eęer manuel moda bir kez daha basarsanız cihaz normal moda döner.

### Zaman / Sıcaklık göstergesi

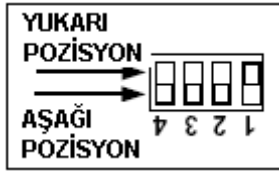
düğmesine, ğekil 6 poz 3, basıldıęında o anki zaman ve oda sıcaklıęı gözükür. Ekranda "IN" yazısı görünür.

### Açma / Kapama

Oda termostatı , ğekil 6 poz 2, düğmesine basılarak açılıp kapatılabilir, Termostat (sadece ısıtma konumunda odayı „▲" veya „▼" düğmeleriyle -5°C ile +25°C arasında ayarlanabilen seviyede tutacak Œekilde kombiyi ayarlar.

### İlave özellikler

Oda termostatının arkasında bulunan 4 adet mikro siviç, ğekil 10, bazı ilave fonksiyonlara eriŒim saęlar.



ğekil 10

Oda termostatı fabrikasyon olarak aŒaędaki Œekilde ayarlanmıŒır.

- ▲ Normal çalıŒma  
▼ Test durumunda çalıŒma
  - ▲ Optimizasyon aktif  
▼ Optimizasyon aktif deęil
  - ▲ Zaman oranlı ayarlama aktif  
▼ Zaman oranlı ayarlama aktif deęil
  - ▲  
▼ Ğsensör ile ayarlama
1. **Test durumu:** Bu mikro siviç **aşaađı** pozisyonda iken "Test" durumundadır ve alıcı ünite ile haberleşmesini test eden sürekli bir sinyal yollar. Bu komut alıcı üniteye bir röleyi her 3 saniyede bir tetikler. Kurulum ve testler sona erdięinde siviçi **yukarı** duruma alınız.
2. **Optimizasyon:** Optimizasyon fonksiyonu ısıtmayı programlanan zamanla ilgili olarak belli bir zaman avantajı ile baŒatmayı saęlar, yani kullanıcı istenilen sıcaklıęa (ayarlanan sıcaklık, programlanan zamanda eriŒniçolur. Aslında oda termostatı ortamın istenilen sıcaklıęa ulaşması için gereken zamanı hesaplar ve bunun sonucunda programlanmıŒ kombi çalıŒma zamanını bu deęere ulaşacak Œekilde öne alır. (Fabrikasyon olarak aktif deęil) Optimizasyon fonksiyonu arkadaki mikro siviçi yukarı kaldırarak devreye alınır. Kombin

önceden çalıŒması için gereken süre son 24 saatteki ortalama sıcaklıęın dağılımına göre ve maksimum 60 dakika önce olabilecek Œekilde hesaplanır.

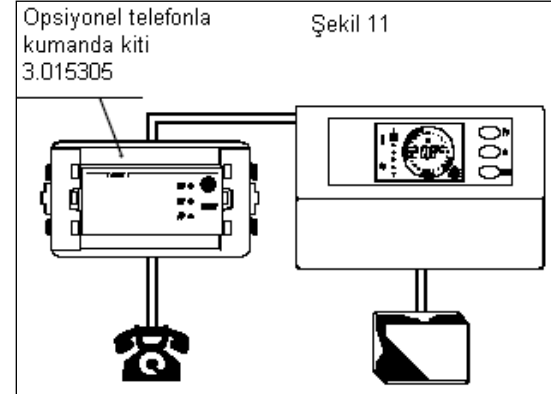
3. **Zaman oranlı ayarlama:** Arka taraftaki bu fonksiyonla ilgili mikro siviç hareket ettirilince kullanıcı standart çalıŒma (asimetrik olarak 0,4°C farkla açma -kapama) ile birçok inŒaat ortamına uyan zamanlama ve bant aralıęına sahip zaman oranlı çalıŒma arasında geçiç yapabilir.

**Not: "Soęutma" modu yanlıŒlıkla seçilmiŒe, sistem oda sıcaklıęının ayarlanan sıcaklıęın üzerine çıkması halinde brülörü çalıŒtıracak tersi durumda kapatacaktır. (Klimaya kumanda eder gibi)**

### Baęlanabilen aksesuarları

AŒaędaki aksesuarlar opsiyonel olarak mevcuttur:

- Uzaktan telefon kontrolü için arayüz. 3.013305



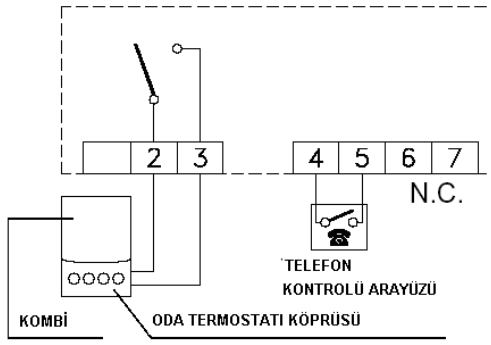
Telefon hattına baęlanan bir arayüz ile kullanıcı bir anahtara (sivice) uzak bir yerden kumanda yollayabilir ve bu Œekilde oda termostatının ısıtma konforu konumunda devreye girmesini saęlayabilir, kanta tekrar boĒa alındıęında oda termostatı eski çalıŒma konumuna döner. Telefonla kontrol arayüzü devrede iken ekranda

el iŒareti yanıp söner.

### Montaj:

Baęangıç kısmında da belirtildięi gibi, ğekil 1, termostat ya doęruca duvara veya montaj plakası üzerinden duvara veya 3 modüllü özel birleŒirme kutularına monte edilebilir. Daha sonra termostat bu baęlantı plakası üzerine takılır. Elektrik baęlantı güvenlięi için doęrudan baęlamada termostat gövdesi duvara pil kutusuna takılan 2 vida ile baęlanır. Cihaz yerden 1,5 m yükseęe, ısı kaynakları, kapı ve pencerelerden uzaęa yerleŒirilir. ğekil 1-2-3. Kablo baęlantısı 2 x 0,75 mm<sup>2</sup> kablo ile yapılır.

## Elektrik Bağlantısı



Şekil 12

Elektrik bağlantısı için aşağıdaki uçlara bağlayın:

- 2 ve 3 kombi
- 4 ve 5 telefonla kontrol için arayüz (eğer istenirse)

Pillerin değiştirilmesi: Gösterge sönmüğe veya başka piller değişmelidir. Gömme Çukurda yapılır:

1. Pilleri kapatan plastik kapağı açın.
2. Pilleri küçük bir alet yardımıyla çıkartın.
3. 2 adet 1,5 V luk AA tip alkalin yeni pili yerleştirin.
4. Gerekliyse Şekil 5 poz 7 reset ile yeniden çalıştırın.

### Teknik Özellikler:

Güç kaynağı:	2 x 1.5 V (AA tip) alkali pil
Pil ömrü:	1 yıl
Ayar aralığı:	Konfor: 10°C .. 30°C Düşük sıcaklık: 10°C .. 30°C
Sıcaklık kontrolü:	Yaklaşık her 3 dk da bir
Fark:	0,4°C
Sensör tipi:	NTC 100 k ohm @25°C
Hassasiyet:	± 1°C
Çözümleme:	Okuma: 0,1°C Ayar noktası 0,2 °C
Kontakt sınıfı:	5 (1) A @ 250V~ SPST (N.O.)
Koruma derecesi:	IP 30
Sıcaklık aralığı:	Çalışma: 0° C .. +40° C Depolama: -10° C .. +50° C
Nem sınırı:	20% rH .. 80% rH yoğuşmasız
Kapak: Malzeme:	ABS V0 kendiliğinden sönen
Kapak rengi:	Sinyal beyazı (RAL 9003)
Kaide rengi:	Antrasit grisi (RAL 7016)
Max boyut:	133 x 87 x 32 mm. (ExYx D)

### UYARI

1. Doğru pozisyona karar verirken oda termostatından gönderilen radyo

2. Oda sıcaklığını uygun şekilde ayarlamak için, termostatı ısı kaynaklarından ve özellikle soğuk duvarlardan (ısı köprüsü) uzak tutunuz.
3. Cihazın montajı ve elektrik bağlantısı deneyimli bir elektrikçi ve İmmergas yetkili servisince yapılmalı ve bağlantı yürürlükteki standartlara uygun olmalıdır.
4. Kablolama yapmadan önce elektriği kapatınız.

Cihazın teknik özellikleri gelişmelere göre haber verilmeden değiştirilebilir. Cihazınız fabrikasyon arızalara karşı teslimattan itibaren 2 yıl garantilidir.



### TELSİZ ALICI ÜNİTE:

#### Genel özellikleri:

Sinyal gönderen termostatı iç kısmındaki bir düğmeye basmak suretiyle tanıyabilir.

SPDT röle (tek kutuplu çift yönlü) çıkışı tek kanal

EC 89/336, 73/23 ve 93/68, 99/05 CE direktiflerine uygundur.

#### Genel Tanımı:

Bu cihaz oda ve büroların sıcaklık kontrolünü yapan kablosuz termostat ünitesinin alıcı kısmıdır. Bir termostat veya kablosuz çalışan oda termostatından alınan telsiz kontrol sinyalleriyle çalışır.

Bu sistem oda termostatı ile kombi arasında kablunun çekilemeyeceği mekanlar için ideal bir çözümdür.

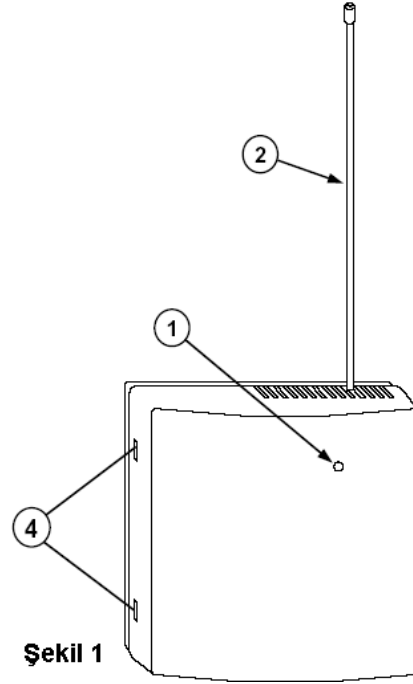
Gönderilen "Telsiz-radyo- kontrol sinyalleri" alıcı tarafından alınıp ve açılır. Alıcı genelde kombi veya brülörün bulunduğu odaya koyulur. Alıcı ünite üzerindeki rölenin çıkışı gereken ayarlamaya göre cihazı açıp kapatır, ayrıca bu çıkış bir sisteme giden ısıtıcı veya soğutucu akışkan valfini açıp kapatmak için de kullanılabilir.

#### Çalışması:

Ön paneldeki iki renkli led 1 poz 1 kırmızı veya yeşil renkte yanabilir. Çalışma başladığında, alıcı cihaz enerjilendiğinde led (1) cihazı doğru çalıştığını göstermek üzere "yeşil-kırmızı-yeşil-kırmızı" sırasıyla yanıp sönmeye başlar. Daha sonra normal çalışmasına göre aktif hale gelir ve alıcı ünite normal çalışması sırasında oda termostatından gönderilen sinyalleri çözmeye başlar. Normal çalışması fonksiyonunda led'in (1) kırmızı tarafı çıkış rölesinin durumunu gösterir.

Kırmızı tarafın yanması röle çıkışı ON durumundadır.

Kırmızı tarafın sönmesi röle çıkışı OFF durumundadır.



Şekil 1

Led'in yeşil tarafı da kırmızı tarafla aynı anda yanabilir, ve normal çalışmada hızlı hızlı yanıp sönmeye almanın sinyalin kalitesi hakkında bilgi verir.

Bir yanıp sönmeye: Bir komut alınmış sinyal gücü kuvvetli, iletişim güvenlidir.

Çok yanıp sönmeye: Bir komut alınmış sinyal gücü hala yeterlidir, fakat iletişim bazı düzensizliklerle dağılır.

Uzun yanıp sönmeye: Alıcının hafızasındaki vericiden farklı bir adresi olan bir vericiden bir komut alınmış bu durumda komut değerlendirilmemiştir.

Yakın bir alanda birden fazla verici varsa bu belirtiyi gösteren bir işaret görülmesi normaldir.

Eğer led'in yeşil tarafı bir kez ve bazen iki kez yanıp sönerse bu alınan sinyalin yeterli seviyede olduğunun göstergesidir.

Normal çalışma sırasında alıcı ünite termostatla olan iletişim sisteminin olası bir arızasını algılamak için sürekli kontrol eder. Özellikle eğer vericiden 90 dk içinde herhangi bir sinyal alınmazsa (örneğin, oda termostatının pilleri bitmişse) çıkış alarm durumuna geçer. Alarm durumunda iken çıkış yapan röle kapalıdır ve kırmızı led (1) kırılmaktadır.

Alarm durumu doğru bir komut sinyali alınınca sona erer.

#### Mekanik tanımı.

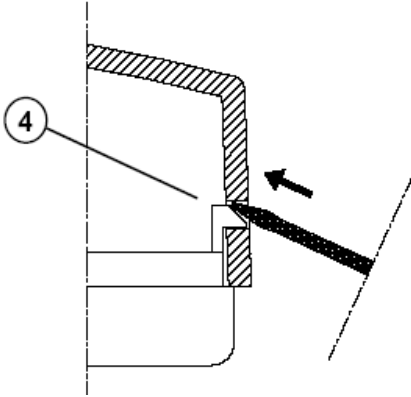
1 poz 1 renkli led'in alıcının dış görünümü verilmemiştir.

1 poz 1 renkli: led kırmızı taraf: çıkış durumu  
led yeşil taraf: iletişim kalitesi

Poz 2 Fleksibil anteni olan modeller için , anten cihazın içinde de olabilir. En uygun alıŒkalitesi için Œekildeki gibi dŒz hale getirilmelidir.

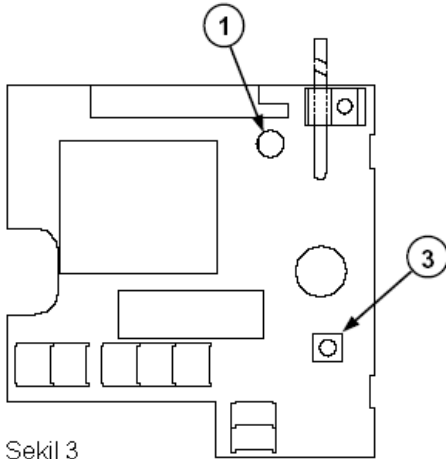
Alıcı Œniteyi monte etmek için cihazın i kısımlarına eriŒmek gereklidir. Cihazı aarken 230 V beslemeden ayrılmıŒolduđuna emin olun. Plastik Œn kapađı poz 4 noktalarına kŒk bir tornavida iterek aın. Tornavida ile tırnaklar ve plastik kısımdaki delik arasına hafife bastırın, kırmamaya dikkat edin.

Œekil 2



Yukarıdaki Œekil 2 de plastik kapađın kısımları ve tornavidanın dođru Œekilde nasıl kullanılacađı gösterilmektedir.

Œekil 3 de alıcının i kısmının yerleŒirme planı ve cihazın kendisini ayarlama dŒğmesi gŒzmektedir.



Şekil 3

### Sistemin kurulumu:

Komutları alacađımız termostatın adresinin hafızaya alınması için, basit bir kurulum prosedŒrŒ uygulanır.

1. termostatta bir adres ayarlayın: TesadŒfi olarak seilebilir, fakat civarda baka benzer termostatlar da varsa adresler akıŒmamalıdır.
2. Termostatı test modunda alıŒtırın, bu konumda sŒrekli olarak her 3 sn. de bir On-Off sinyali yollar. Termostatı geici olarak

alıcıya yaklaŒtırın bu Œekilde alıcının termostatın adresini kendi kendine Œğrenme iŒ kolaylaŒtırılır.

3. Alıcı Œnitenin kapađını aın, 230 V beslemeye bađlayın. Bađangıta Poz 1 led "yeđil-kırmızı-yeđil-kırmızı" sırasıyla yanıp sŒnmeye bađar.
4. Œekil 3 poz 3 dŒğmesine 1 saniye basarak kendi kendine Œğrenme iŒemini bađatın led (1) yeđile dŒner. Bu anda alıcı bir komut beklemektedir, ve "Test" durumundaki termostattan bir komut alır almaz bu termostatın adresini Œğrenir ve hafızasına alır. Dođru olarak hafızaya alındıđında led (1) "yeđil-kırmızı-yeđil-kırmızı" olarak baka bir iŒem sırasını bađatır, ve alıcı normal alıŒma durumuna dŒner. Adres kaybolmayacak Œekilde hafızaya alınmıŒtır, yani normal alıŒma koŒullarında elektrik beslemesi kesilse bile hafızada tutulur. Hata meydana gelirse kendi kendine Œğrenme prosedŒrŒnŒ tekrarlamak her zaman mŒmkŒndŒr.
5. Kendi kendine Œğrenme iŒemi tamamlandıktan sonra, alıcının test modunda alıŒan oda termostatından sinyal alan ıkıŒ rŒlesi her 3 sn.de bir A-Kapat yapacaktır. Termostat ve alıcıyı geici olarak kullanmak istediđiniz noktalara gŒtŒrŒn. Termostatı "Test" konumunda bırakarak sinyalin hala yeterli olduđunu gŒrŒn: ıkıŒrŒlesi her 3 sn.de bir A-Kapat yapacaktır.
6. Yeđil ledin (1) yukarıda belirtildiđi gibi yanıp sŒndŒđŒnŒ gŒrŒn. Eđer sinyal ok zayıfsa, rŒle sadece A veya Kapat durumunda kilitlenecektir. Bu durumda alıcıyı daha iyi alabileceđi bir yere koyun ve/veya anteni ayarlayın.

Sinyalin zayıflamaması için alıcı ve verici termostatı metal levha veya betonarme duvarlardan uzađa koyulması tavsiye edilir.

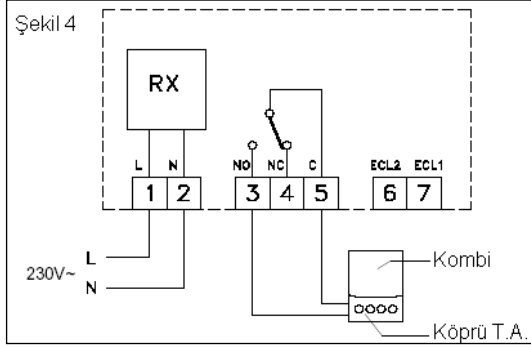
**Mekanik Montaj:** Alıcı Œnite deliklerinden duvara aralarında 60 mm olan iki vida ve dŒbelle duvara monte edilir. Deliklerden tornavida ile alıŒırken cihazın i paralarına zarar vermeye dikkat ediniz..

Elektrik bađlantısı da tamamlandıktan sonra, plastik kapađı delik led (1)'i karŒılayacak Œekilde Œn panelin pozisyonuna dikkat ederek ve tırnaklar kapanacak Œekilde hafife iterek kapatın.

**Elektrik bađlantısı:** Bu kısımda alıcı Œnitenin nasıl bađlanacađı anlatılmaktadır. Aađıdaki Œekil 4'de cihazın i yerleŒirmesini ve bađlantıları gŒstermektedir.

**Terminal 1 ve 2** elektrik besleme bađlantı noktalarıdır. 230 V'a bađlayın, (2) ucu nŒtrdŒr.

**Terminal 3,4,5 SPDT (tek kutuplu çift yönlü) çıkışı röle uçlarıdır. Bağlantıları aşağıdaki şekil 4'de dir. Terminal 6 ve 7 kullanılmaz.**



#### Bakım:

Bu cihaz için özel bir bakım gerekmez. Sadece düzenli olarak sinyal alıŒkalitesini kontrol ediniz. Termostattan gelen sinyal zayıflarsa veya kaybolursa ledin (1) kırmızı tarafı yanıp sönmeye baŒar. Bu durumda pilleri deęiŒtirin.

Kullanım ömrü 10 yıldır.

#### ⚠ UYARI

1. Doğru pozisyona karar verirken oda termostatından gönderilen radyo dalgalarının alıcı ünite tarafından doğru şekilde alındığından emin olunuz.
2. Alıcı cihaz elektrik devresine mevcut standartlara uyacak şekilde iki ucunu da ayırabilen kontaklara arası mesafe en az 3mm olan bir sigortadan geçirilerek bağlanı.
3. Cihazın montajı ve elektrik bağlantısı deneyimli bir elektrikçi ve İmmergas yetkili servisince yapılmalı ve bağlantı yürürlükteki standartlara uygun olmalıdır.
4. Kabloalama yapmadan önce elektrięi kapatınız.

Cihazın teknik özellikleri geliŒmelere göre haber verilmeden deęiŒirilebilir. Cihazınız fabrikasyon arızalara karŒ teslimattan itibaren 2 yıl garantilidir.

#### Teknik Özellikler:

Elektrik besleme	230V~ -15% +10% 50Hz
Elektrik gücü	0,5W
Kontakt sınıfı	6A @ 250V~ cos_=1
Frekans aralığı	433.92 MHz
Modülasyon tipi	ASK
Vericiden maksimum uzaklık	30m iç mekanda (Çevreye baęlıdır)
Elektrik koruma sınıfı	IP 30
ÇalıŒma sıcaklığı	0°C .. +40°C
Depolama yeri sıcaklığı	-10°C .. +50°C
Nem sınırı	20% .. 80% Baęlı nem yoęunmasız
Kutu: Malzemesi	ABS V0 yanmaz
Renk:	Sinyal beyazı (RAL 9003)
Ölçüleri	85 x 85 x 31 mm (E x Y x D)
Ağırlık	160 gr.
Uyumlu olduęu direktifler	EEC 89/336, 73/23 e 93/68, 99/05

ARIZA BULMA		
BELİRTİSİ	OLASI NEDENİ	GİDERİLMESİ
Alıcı tamamen çalıŒmaz durumda	230 V besleme kesiktir	Elektrik beslemesini kontrol edin, Normal olarak Led (1) kapalı durumdadır , fakat çalıŒma baęangıcında cihazın doğru çalıŒtığını gösterecek Œekilde "yeŒil-kırmızı-yeŒil-kırmızı" sırasıyla yanıp sönmeye baŒar.
Ön paneldeki led'in (ęekil 1 poz 1) kırmızı tarafı kırpıŒıyor.	ÇıkıŒ"alarm konumunda" zira ilgili oda termostadı iyi çalıŒmıyor veya sinyal gücü çok zayıf.	Oda termostatının pillerini kontrol ediniz. Daha fazla bilgi için bu kılavuzu okuyunuz.
Oda Termostadı test konumunda çalıŒtığında alıcı röleyi devreye sokmuyor, led'in yeŒil tarafı (ęekil 1 poz 1) süratle üç kez yanıp sönmüyor.	Oda termostadı tarafından üretilen sinyaller doğru olarak alınıyor fakat verici oda termostatındaki mikro siviçlerle ayarlanan adres alıcıda hafızaya alınanla aynı deęil.	Kılavuzda yazıldıęı gibi "Kendi kendine öğrenme" prosedürünü yeniden uygulayın.
Oda Termostadı test konumunda çalıŒtığında alıcı röleyi devreye sokmuyor, led'in yeŒil tarafı (ęekil 1 poz 1) daima kapalı kalıyor.	Alıcı tarafından alınan sinyal komutu doğru olarak açacak kadar kuvvetli deęil.	Verici oda termostatını veya alıcıyı yeniden yerleŒirin. Cihazları metal perdeler veya elektriksel olarak engel yapacak materyallerin yanına koymayın. Antenin yönü (2) de ayarlanabilir. En uygun mevkiyi bulunuz.

**İTHALATÇI FİRMA:**

**Genel Müdürlük**

**İMMERGAS ISITMA SİSTEMLERİ  
TİCARET A.Ş.**

Adres: Adil Mah.Enes Sokak No: 6  
34935 Sultanbeyli – İstanbul

Telefon: (0216) 444 88 22 Pbx

Faks : (0216) 592 78 50

Web: [www.immergas.com.tr](http://www.immergas.com.tr)

E-mail: [info@immergas.com.tr](mailto:info@immergas.com.tr)

**İMALATÇI FİRMA:**

**İMMERGAS S.p.A.**

Adres: VIA CISA LIGURE 95- 42041

BRESELLO (RE) İTALYA

Telefon: (0039) 0522 689011 Pbx

Faks: (0039) 0522 689102

Web: [www.immergas.com](http://www.immergas.com)

E-mail: [info@immergas.com](mailto:info@immergas.com)

**YETKİLİ SERVİS:**

**İMMERGAS ISITMA SİSTEMLERİ  
TİCARET A.Ş.**

Adres: Adil Mah.Enes Sokak No: 6  
34935 Sultanbeyli – İstanbul

Telefon: (0216) 444 88 22 Pbx

Faks : (0216) 592 78 50

Web: [www.immergas.com.tr](http://www.immergas.com.tr)

E-mail: [info@immergas.com.tr](mailto:info@immergas.com.tr)

