



EXTERNAL PROBE KIT

(VICTRIX 24 kW / 27, Maior, Mini kW-Special, DIM iLin)

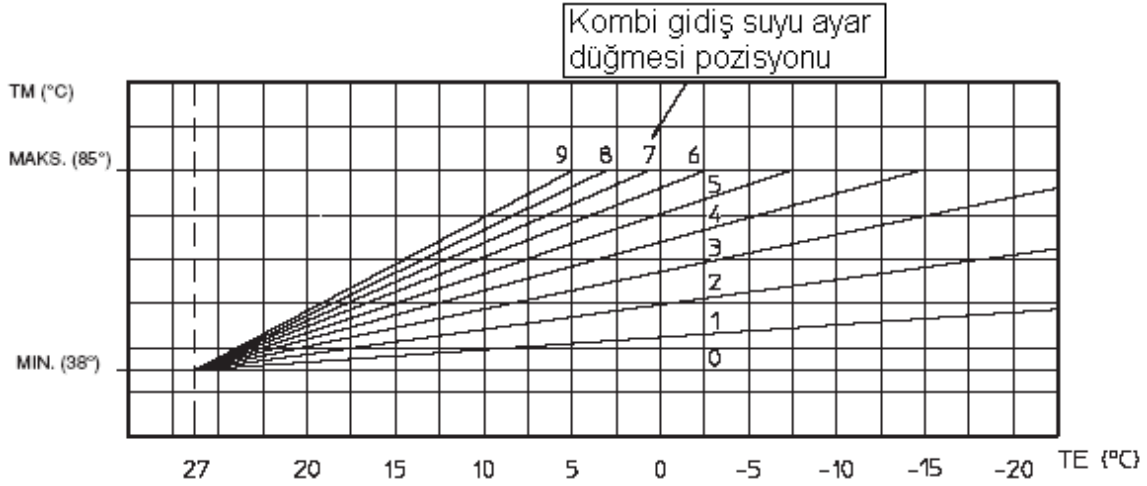
KOD NO: 3.014083

## DIŞ HAVA TERMOSTATI

### KULLANMA KILAVUZU

İmmergas Dış Hava Termostatı dış ortamın sıcaklığını algılayarak kombinin maksimum sistem çıkış suyu sıcaklığının, dış ortam sıcaklığındaki artışa veya azalışa bağlı olarak otomatik şekilde artırılmasına veya azaltılmasına imkan tanır.

Bu sensör, doğrudan kazanın elektrik sistemine irtibatlıdır. Harici sensör, sisteme bağlandığında, İMMERGAS termoregülasyon kitleri olsun veya olmasın işlevlerini yerine getirir.



### Çalışma: (bkz. şema).

Kazan, maks. çıkış suyu sıcaklığını (TM), dış ortam sıcaklığına (TE) ve kazan ayar değerlerine (bkz. Maior kombi talimat el kitabı) göre düzenler.

**NOT:** Şemada yer alan konfigürasyon, fabrika değerlerini göstermektedir. Bu eğrinin değiştirilmesinin gerektiği durumlarda, parametre 6 ve 7'nin düzeltilmesi gerekir (bkz. Maior kombi talimat el kitabı).

### Genel özellikler.

- Sıcaklık sensörü, dış ortamlara monte edilmek üzere özel olarak tasarlanmıştır.
- Sıcaklık sensörü, atmosferik ajanlara karşı IP66 koruma sınıfına sahiptir.
- Termostatın dış gövdesi, plastik malzemeden imal edilmiştir.
- Duvara montaj işlemi sadece vidalar kullanılarak basit bir şekilde gerçekleştirilmektedir.
- Bağlantı terminallerinde çift kutuplu vidalı terminal panosu bulunmaktadır.

### Elektrik bağlantısı.

- Kazan, elektrik bağlantısına uygun şekilde düzenlenmiştir. Bu işlem, özel kazan terminallerine irtibatlanmış olan iki adet kablo vasıtasıyla gerçekleştirilmelidir (bkz. Maior kombi talimat el kitabı – kablo şeması).
- Maksimum kablo uzunluğu, 50 metreyi geçmemelidir (kazan – harici sensör arasındaki mesafe).
- Elektrik kablolarının en kesiti 0.5 ve 1 mm<sup>2</sup> arasında olmalıdır.

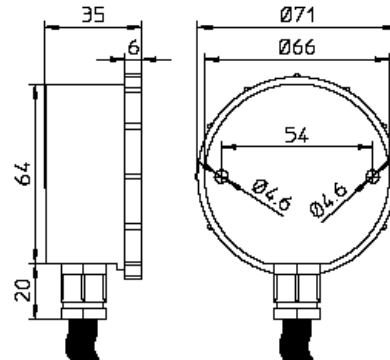
**Bakım ve kullanım ömrü:** Normal çalışma koşullarında herhangi bakım gerektirmez, kullanım ömrü 10 yıldır.

### Tesisatçının uyması gereken talimatlar.

**NOT:** Bu harici sıcaklık sensörü, sadece İmmergas kazanlarda kullanılmaya uygundur.

- Harici sensörün mümkün ise binanın kuzey duvarı veya kuzeybatı duvarı üzerine, yerden en az 3 m yüksekliğe ve ani hava akımlarına maruz kalmayan, güneş ışığına veya diğer ısı kaynaklarına maruz olmayan ve darbelere veya kurcalamaya karşı korunan bir yere monte edilmelidir.
- Harici sensör, kit ile birlikte verilen iki adet dübel vasıtasıyla çok kolay bir şekilde monte edilir.

Delme merkezleri arasındaki mesafeler aşağıdaki şekilde gösterilmektedir.





**İTHALATÇI FİRMA:**

**Genel Müdürlük**

**İMMERGAS İSITMA SİSTEMLERİ TİCARET A.Ş.**

Adres: Adil Mah.Enes Sokak No: 6  
34935 Sultanbeyli – İstanbul

Telefon: (0216) 444 88 22 Pbx

Faks : (0216) 592 78 50

Web: [www.immergas.com.tr](http://www.immergas.com.tr)

E-mail: [info@immergas.com.tr](mailto:info@immergas.com.tr)

**İMALATÇI FİRMA:**

**İMMERGAS S.p.A.**

Adres: VIA CISA LIGURE 95- 42041 BRESELLO (RE) İTALYA

Telefon: (0039) 0522 689011 Pbx

Faks: (0039) 0522 689102

Web: [www.immergas.com](http://www.immergas.com)

E-mail: [info@immergas.com](mailto:info@immergas.com)

**YETKİLİ SERVİS:**

**İMMERGAS İSITMA SİSTEMLERİ TİCARET A.Ş.**

Adres: Adil Mah.Enes Sokak No: 6  
34935 Sultanbeyli – İstanbul

Telefon: (0216) 444 88 22 Pbx

Faks : (0216) 592 78 50

Web: [www.immergas.com.tr](http://www.immergas.com.tr)

E-mail: [info@immergas.com.tr](mailto:info@immergas.com.tr)

